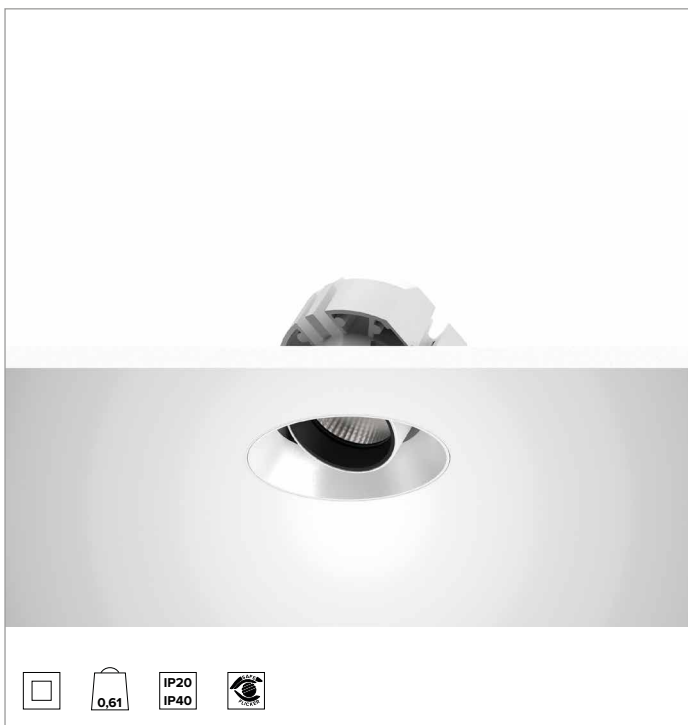
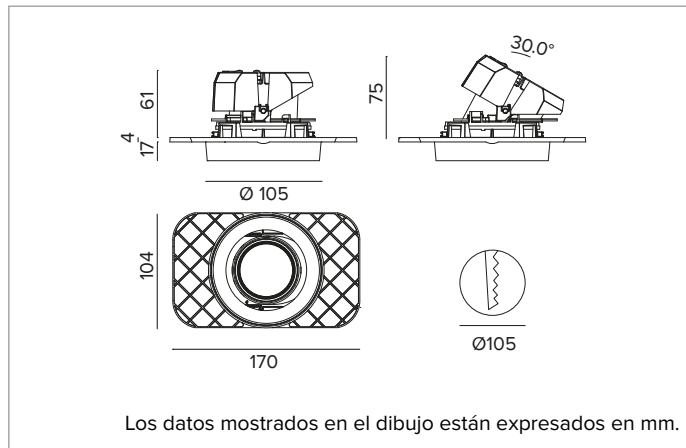


1T8736ELTR | CTEVO ARCHITECTURAL 105

Proyector empotrable de LED con posibilidad de orientación en versión trimless



	4000K	H(m)	D(m)	Emax(lx)
	Ra90		48°	
	Fixture Power	20W	1	0.88 3360
	Source Flux	2451lm	2	1.77 840
	Fixture Flux	1878lm	3	2.65 373
	Efficacy	93lm/W	4	3.53 210
TS1308	I _{max} =1378cd/klm	I _{max}	3379cd	5 4.41 134



LÁMPARA

LED Chip on Board de alta eficiencia Ra90. Ra80 bajo petición.

Clase de eficiencia energética: E

Potencia nominal: 18W

Flujo nominal: 2451lm

Índice de reproducción cromática: 90

Rf: 90

Rg: 98

CCT nominal: 4000K

Duración útil (L80/B10): >50000h tq +25°C

CARACTERÍSTICAS LUMINOTÉCNICAS

MWFL - óptica de precisión con anillo cut off negro de silicona. Versión con reflector de facetas convexas de aluminio anodizado especular y filtro holográfico difusor. UGR<19 (EN 12464-1).

Óptica: REFLECTOR

Apertura del haz de luz: MWFL

Eficiencia óptica: 77%

Flujo luminaria: 1878lm

Rendimiento luminoso: 93lm/W

Seguridad fotobiológica: Conforme al grupo de riesgo RG1 (Riesgo Bajo)

CARACTERÍSTICAS MECÁNICAS

Cuerpo y disipador de presofusión de aluminio pintado de color blanco. Cobertura de color blanco. Posibilidad de orientación del cuerpo óptico de hasta 30° en plano vertical, con bloqueo mecánico de la dirección y escala graduada, y posibilidad de orientación de 358° en plano horizontal. Versión trimless con elemento portante para la instalación y el rasado del yeso.

Color y acabado: Blanco yeso

Peso: 0,61Kg

Versión: TRIMLESS

Grado de protección: IP20 para la parte encastrada

Grado de protección: IP40 para la parte vista

CARACTERÍSTICAS ELÉCTRICAS

Driver electrónico ON-OFF integrado.

Potencia luminaria: 20W

Alimentación: 220-240Vac 50/60Hz

Clase de aislamiento: CLASE 2

Tipo driver / Control: ON-OFF

Driver incluido: Sí

Clase F: Sí

SAFE FLICKER: PstLM=<1 e SVM=<0,4 (IEC TR 61547-1 e IEC TR 63158), garantizando una luz más cómoda y segura

Temperatura ambiente: 0°C / +25°C

INSTALACIÓN

Sistema de enganche ultra rápido sin necesidad de herramientas para instalaciones en contratechos de 0,5 a 30mm de espesor.

NOTAS

Disponible bajo petición la versión 110-277Vac.

GARANTÍA

5 años.

ADVERTENCIAS

Luminaria diseñada para su eliminación/reciclaje al final de su vida útil. Fuente luminosa reemplazable (solo LED) por un profesional. Equipo de control reemplazable por un profesional.

En función de la continua evolución tecnológica de los componentes electrónicos, los datos indicados están sujetos a actualización por lo que es necesario solicitar confirmación al hacer el pedido.

El flujo luminoso y la potencia eléctrica presentan tolerancias +/-10% respecto al valor indicado. tq +25°C (CIE 121).

Nos reservamos el derecho de realizar cambios técnicos.

Targetti Sankey S.r.l.
Via Pratese, 164
50145 Firenze - Italy
Tel: +39 055 37911
targetti.com
targetti@targetti.com

CCIAA Firenze
Share Capital:
€ 500.000,00
VAT N. (IT):
01537660480
R.E.A: FI-275656

TARGETTI

1T8736ELTR | CTEVO ARCHITECTURAL 105
Proyector empotrable de LED con posibilidad de orientación en versión trimless

Accesorios

Filtro



Ø mm	Código
50	1T4721

Filtro holográfico de PMMA con efecto hoja de luz. Permite presentar el haz de forma oval; combinado con ópticas spot y flood el efecto aparece más marcado.

Rejilla



Ø mm	Código
50	1T4322

Rejilla antideslumbramiento.
 Estructura nido de abeja de metal pintado negro.
 Equipado con filtro holográfico difusor.

Sistema de fijación



L mm	Código
2500	1T9606

Cable de seguridad anticaída para asegurar el cuerpo de la luminaria a la estructura edilicia.

En función de la continua evolución tecnológica de los componentes electrónicos, los datos indicados están sujetos a actualización por lo que es necesario solicitar confirmación al hacer el pedido.
 El flujo luminoso y la potencia eléctrica presentan tolerancias +/-10% respecto al valor indicado. tq +25°C (CIE 121).

Nos reservamos el derecho de realizar cambios técnicos.

Targetti Sankey S.r.l.
 Via Pratese, 164
 50145 Firenze - Italy
 Tel: +39 055 37911
 targetti.com
 targetti@targetti.com

CCIAA Firenze
 Share Capital:
 € 500.000,00
 VAT N. (IT):
 01537660480
 R.E.A: FI-275656

